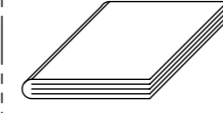


07. MTSKL04 x1

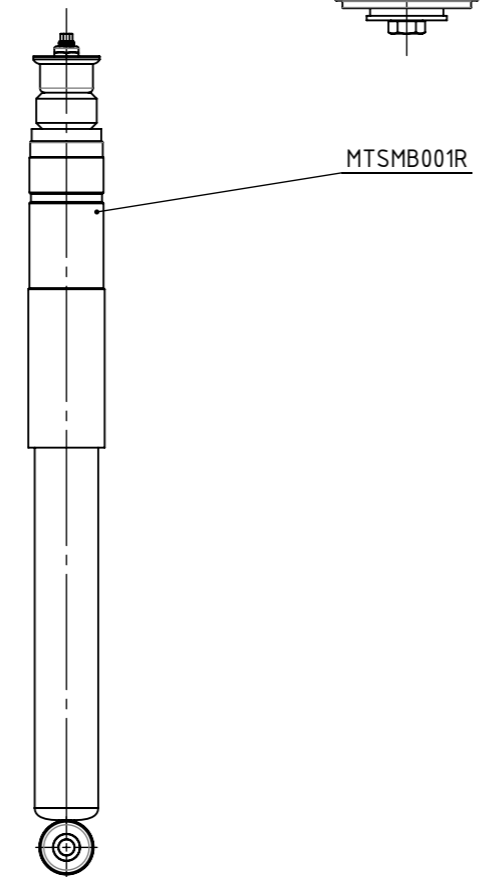
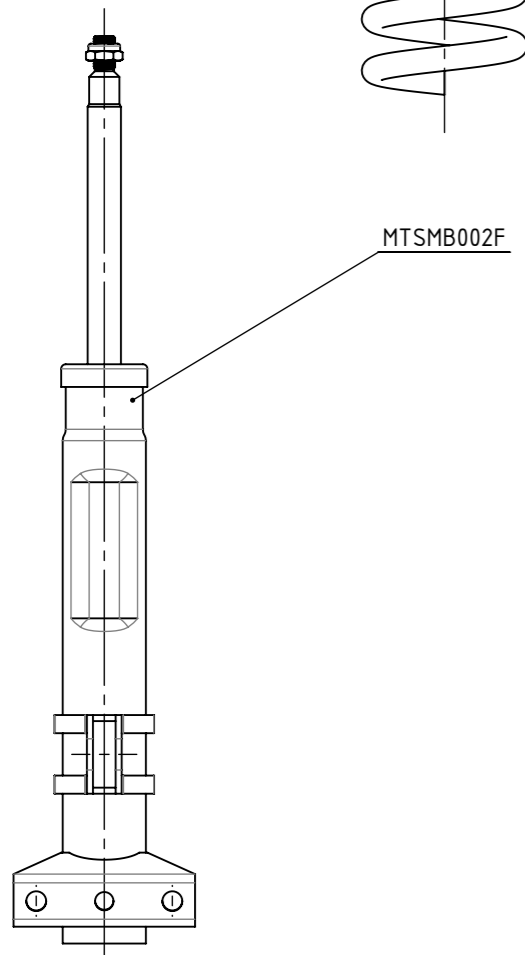
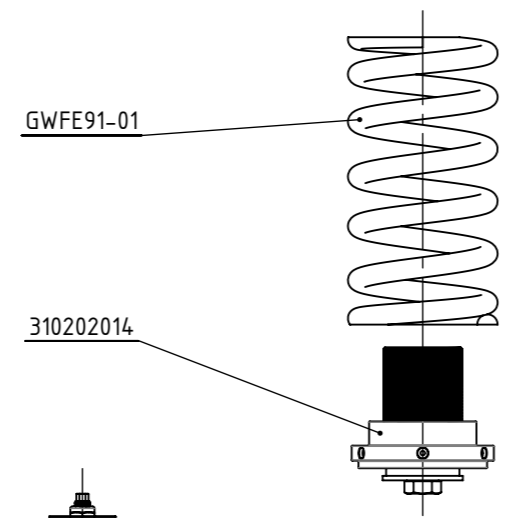
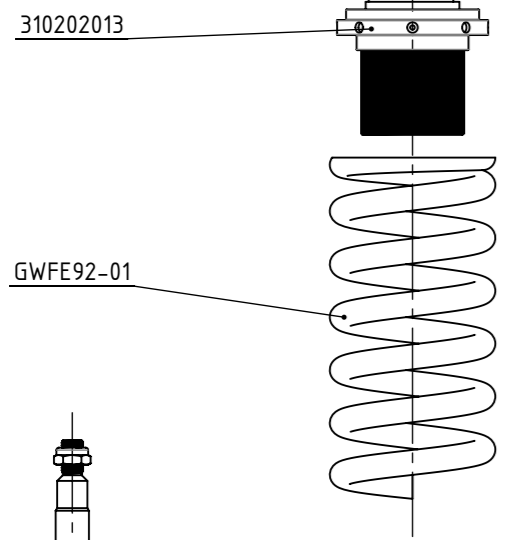


08. MAN0006 x1



WYKAZ ELEMENTÓW / PARTS LIST

LP. / NO.	NR. CZĘŚCI / PART NO	NR. RYS / DWG. NO	DRAWING NO NEW	REV.	OPIS / DESCRIPTION	OPIS (EN) / DESCRIPTION (EN)	ILOŚĆ / QUANTITY
1	MTSMB002F	A00.0045.00	-	A00	AMORTYZATOR SPORTOWY	SPORT SHOCK ABSORBER	2
2	GWFE92-01	-		A00	SPRĘŻYNA GŁÓWNA	MAIN COIL SPRING	2
3	GWMB01VA	E00.0001.00	310202013	C00	REGULACJA	RIDE HEIGHT ADJUSTMENT	2
4	MTSMB001R	A00.0063.00	-	B00	AMORTYZATOR SPORTOWY	SPORT SHOCK ABSORBER	2
5	GWMB01HA	E00.0002.00	310202014	E00	REGULACJA WYSOKOŚCI	RIDE HEIGHT ADJUSTMENT	2
6	GWFE91-01	-		A00	SPRĘŻYNA GŁÓWNA	MAIN COIL SPRING	2



C01	DODANO KLUCZ DO REUGLACJI / ADJUSTMENT KEY ADDED	29.04.2024	PST01
C00	AKTUALNY SZABLON RYSUNKOWY, AKTUALIZACJA OSKŁADNIKOWANIA / LATEST DRAWING TEMPLATE, SET PARTS UPDATED	29.01.2024	PKM01
A00	DATA WYDANIA / DATE OF ISSUE	10.06.2020	MWA01
STREFA / ZONE	REV.	OPIS / DESCRIPTION	DATA / DATE
			EDYTOWAŁ / REV. BY

NORD PERFORMANCE SP. Z O.O. DZIAŁKOWCÓW 15 84-230 RUMIA, POLAND				WYKONCZ. / FINISHING		OPIS / DESCRIPTION ZAWIESZENIE GWINTOWANE / COILOVER SUSPENSION	
UWAGI / REMARKS: MARKA / MAKE: MERCEDES-BENZ MODEL: W201				MATERIAL / MATERIAL		MASA / WEIGHT 8659.97g	
PROJ./DESIG.	JGL01	DATA/DATE	20.08.2021	RZUTOWANIE / PROJECTION	FORMAT A3	SKALA / SCALE 1:5	REV. C01
SPR./CHECK.	PST01	DATA/DATE	29.01.2024	STR. / PAGE 1/1	SYMBOL / PART NO MTSGWMB01		NR RYS. / DWG NO S00.0048.00
ZATW./APP.	PST01	DATA/DATE	29.01.2024		NR RYS. / DWG NO _C01		